

Web3& Podcast, Folge:

#012

Web3& Manufacturing

mit Christopher Bloch von Blottnitz



Mehrwert (in SMEs) von Blockchain

Lieferkette

Lieferkettengesetz, Frachtbrief, Gelangenheitsbestätigung, Digital Product Passport

Industrie 4.0

Internet of Things, Maschinenwartung/Predictive Maintenance, Bestandsverwaltung, Machine-as-a-Service

Digitale Identität

Self-Sovereign Identity. Für Menschen, Produkte, und Maschinen.

Zahlungen

Kryptowährungen, Stablecoins, CBDCs*



Blockchain-Lösungen entlang der Lieferkette

Lieferkettengesetz

Frachtbrief

Gelangenheitsbestätigung

Digital Product Passport

Existierende Probleme

Fragmentierung von Systemen

Mehrere Schnittstellen

Anfälligkeit für Manipulation

Limitierte Rückverfolgbarkeit

Was Blockchain bietet:

Transparenz

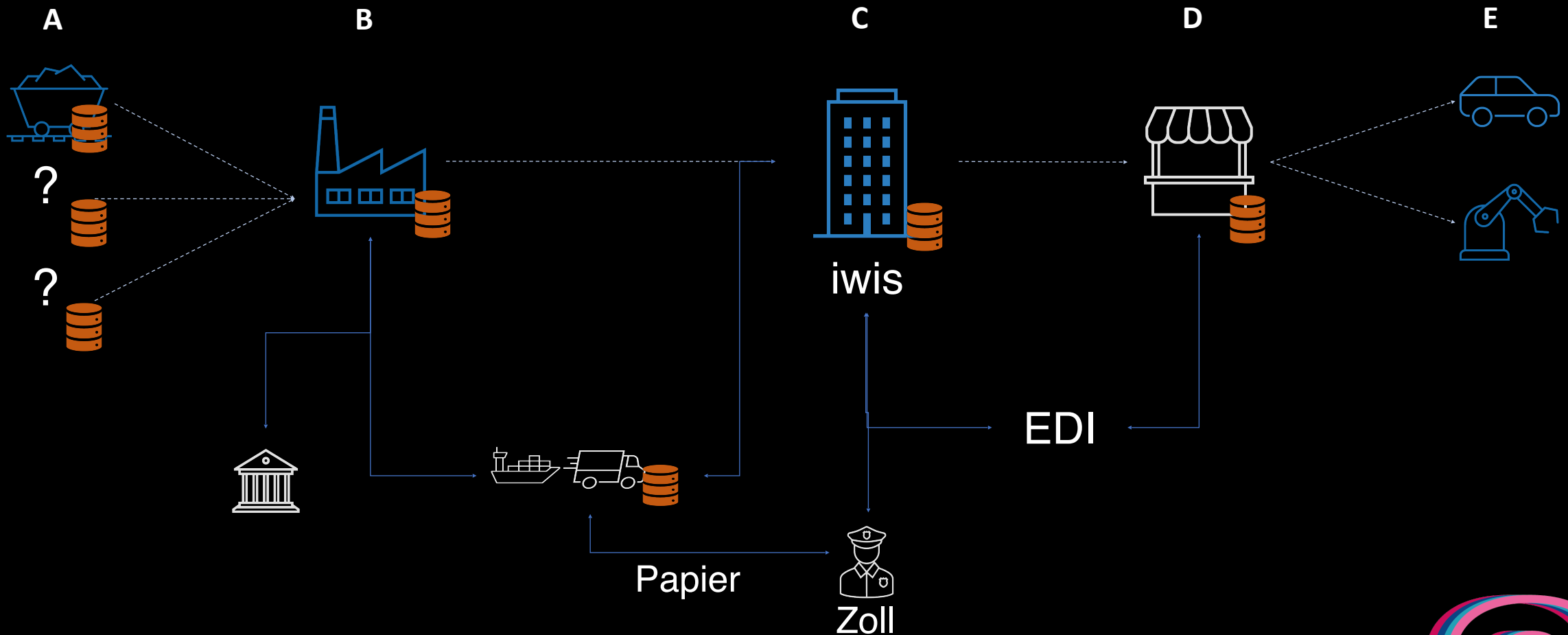
Eine einzelne Schnittstelle

Unveränderlichkeit

Geschäftsprozesse automatisieren



Lieferketten heute



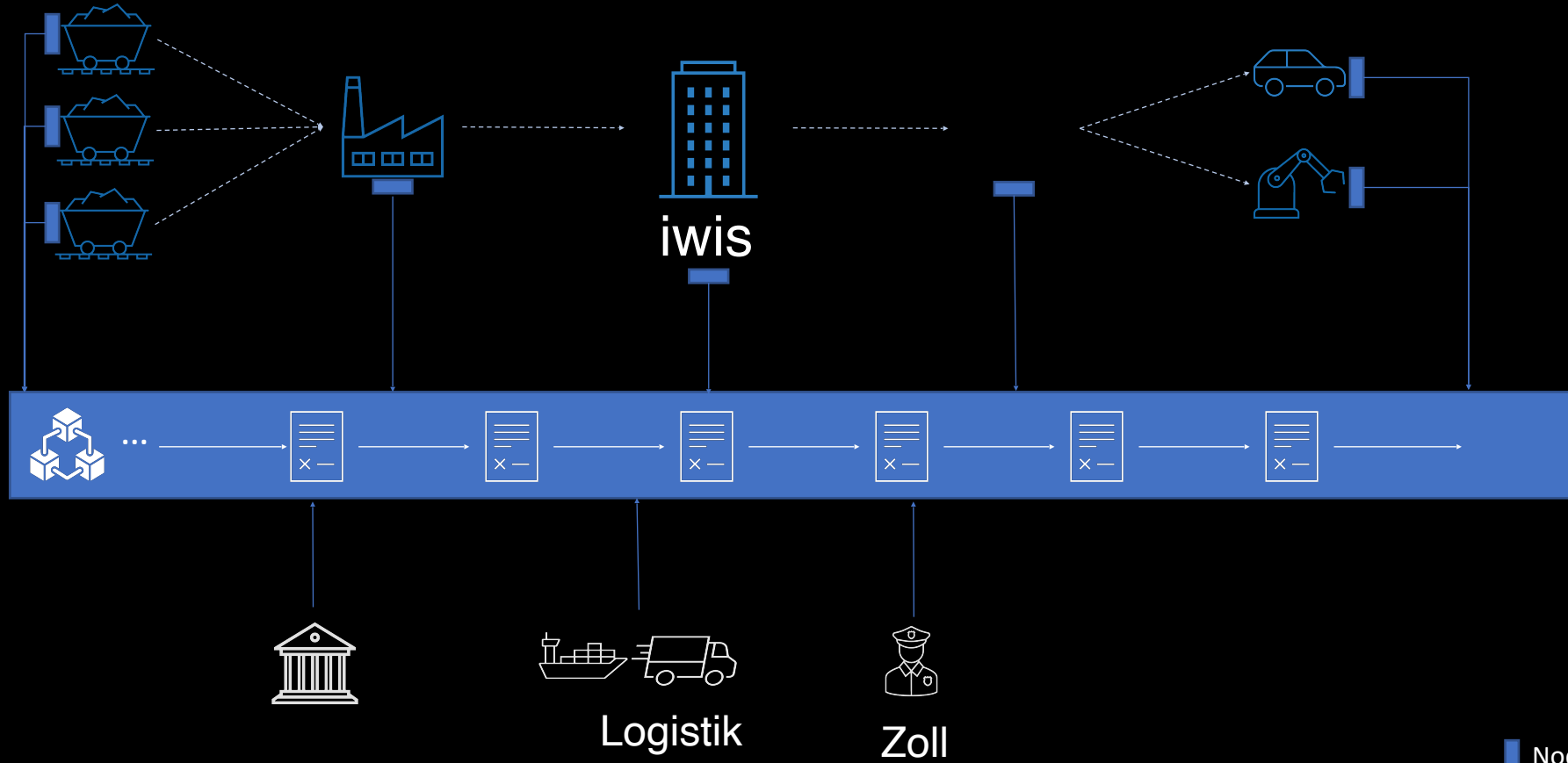
A kennt nur B, B kennt nur C, ...

Jeder Teilnehmer hat eigene Datenbank & Prozesse

Nicht alle Verbindungen sind durch automatisierte Datenaustauschsysteme ermöglicht (z.B. EDIs*)



Lieferkette mit Blockchain

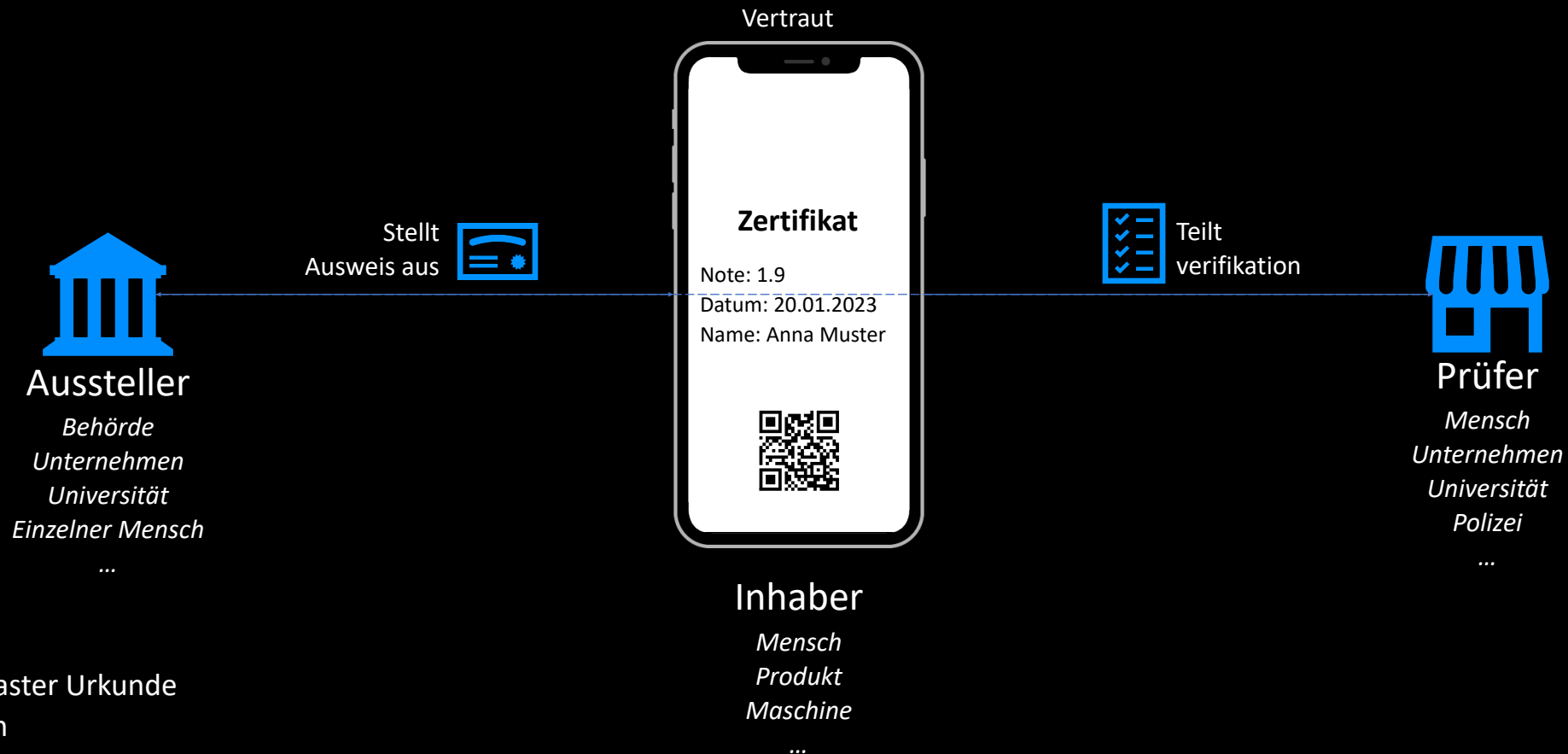


- Globale Rückverfolgbarkeit
- Echtzeit Zugriff
- Unveränderlichkeit der Daten
- Single Source of Truth
- Unternehmenübergreifende Geschäftsprozesse

Node



Digitale Zertifikate an Identitäten verknüpfen



Beispiele:

- Bachelor/Master Urkunde
- Führerschein
- (Gym) Membership
- Lufthansa Miles & More
- IoT Sensor der sich ausweisen muss
- Produktionsmaschine TÜV Ausweis



**Das Web3 kommt
und es kann dir gehören.
Werde Teil davon!**

**Feedback/ Anmerkungen / Kollaborationen:
Start@web3and.de**

